



Żagle dodatkowe

Sail Service Sp. z o. o.
ul. Sienna 45, Gdańsk 80-605
tel. 883 333 325
info@sailservice.pl
www.sailservice.pl

Klient:
Typ/nazwa jachtu:

Preferencje

Sposób stawiania:

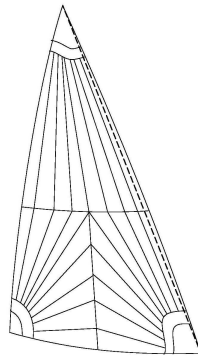
- Roller: _____
- Skarpeta, kolor: _____
- Luźno stawiany

Dodatki:

- Pasy trymowe
- Icki
- Rzepy szotowe
- Punkty kontrafału
- Reklama malowana
- Numer na żaglu: _____
kolor: _____

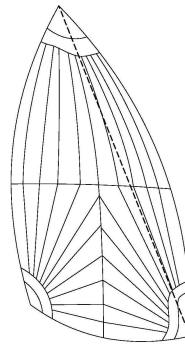
Typ żagla:

Code Zero

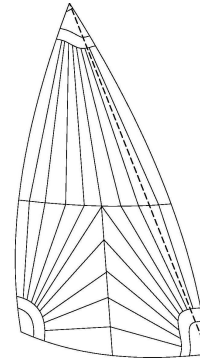


Genaker

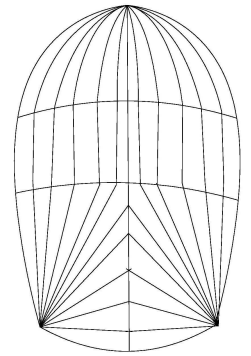
A1/A2
(pełnowiatrowy)



G1/G2
(półwiatrowy)



Spinaker



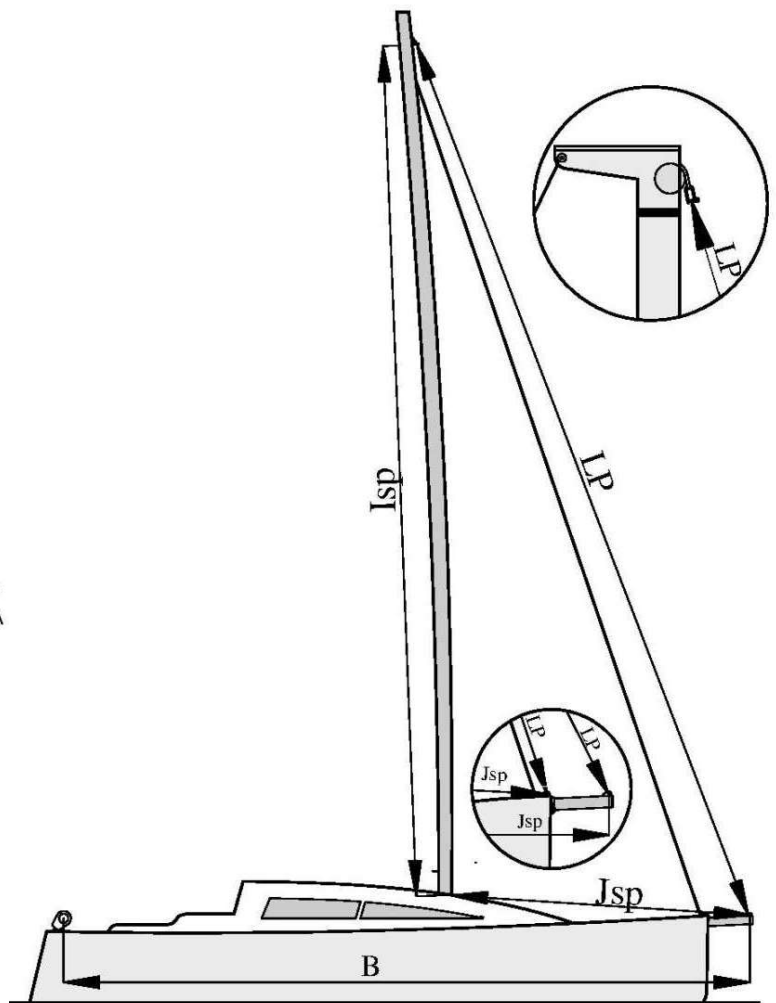
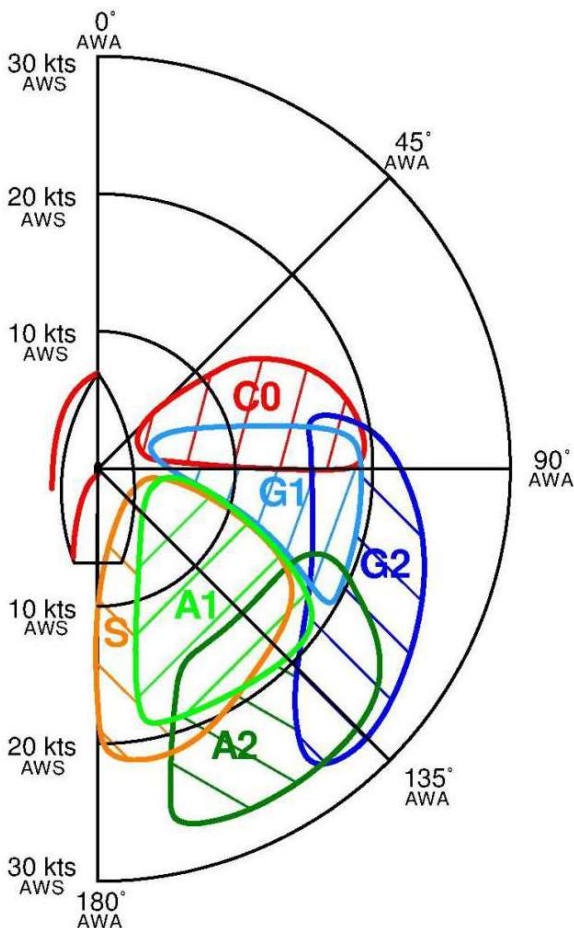
Isp = _____ mm

Jsp = _____ mm

LP = _____ mm

B = _____ mm

Wymiary



AWS - prędkość wiatru pozornego

AWA - kąt wiatru pozornego

kts - prędkość wiatru podana w węzłach

(Podane zakresy pracy żagli są orientacyjne i zależą od indywidualnych uzgodnień zamówienia.)

Pomierzyl, data

Drukuj