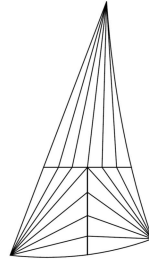


Klient:.....

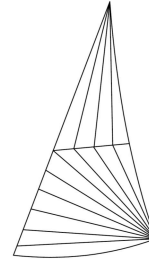
Typ/nazwa jachtu:.....

Preferencje

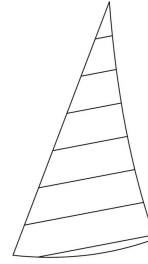
- Osłona UV, kolor: \_\_\_\_\_, strona: \_\_\_\_\_
- Piana kompensacyjna w liku przednim
- Pasy trymowe, kolor: \_\_\_\_\_, ilość: \_\_\_\_\_
- Refmarki, kolor: \_\_\_\_\_, ilość: \_\_\_\_\_
- Okno, ilość: \_\_\_\_\_
- Reklama: \_\_\_\_\_



Triradialny



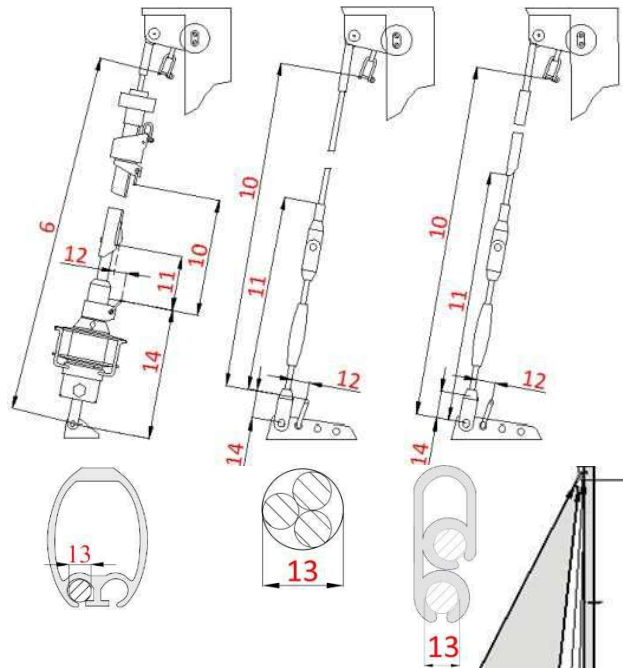
Biradialny



Horzontalny

Wymiary

- Fok/ Genua/ Kliwer  Roller  Sztag klasyczny  Tuff Luff
- Powierzchnia \* \_\_\_\_\_ m<sup>2</sup>
- 1 Długość liku przedniego \_\_\_\_\_ mm
- 2 Długość liku tylnego \_\_\_\_\_ mm
- 3 Długość liku dolnego \_\_\_\_\_ mm
- 4 Narożnik szotowy - pokład \_\_\_\_\_ mm
- 5 LPG \_\_\_\_\_ % J



Wciągnij miarkę fałem i zmierz wymiar do:

- 6\* Podwiesi sztagu \_\_\_\_\_ mm
- 7\* Pięta/opętnik masztu \_\_\_\_\_ mm
- 8 Dziobowego położenia wózka \_\_\_\_\_ mm
- 9 Pokładu przy nadbudówce \_\_\_\_\_ mm

Zwymiarowanie rolera/sztagu:

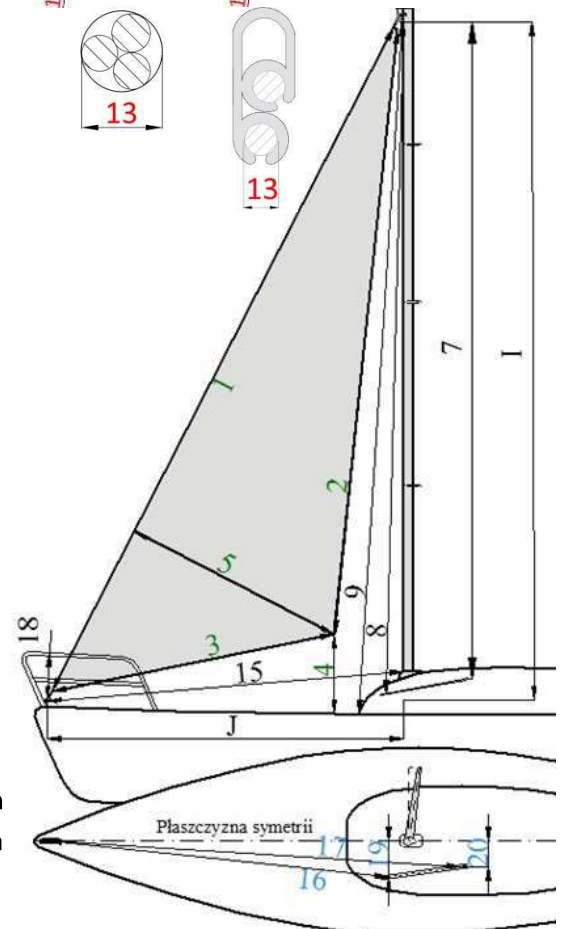
- 10 Maks. długość liku przedniego \_\_\_\_\_ mm
- 11 Wysokość początku lickszpany \_\_\_\_\_ mm
- 12 Odsunięcie mocowania halsu \_\_\_\_\_ mm
- 13  $\varnothing$  \_\_\_\_\_ mm
- Producent / model rolera \_\_\_\_\_

Wymiar od podwiesi sztagu do:

- 14 Mocowania halsu \_\_\_\_\_ mm
- 15\*Pięta/opętnik masztu \_\_\_\_\_ mm
- 16\*Dziobowego położenia wózka \_\_\_\_\_ mm
- 17\*Rufowego położenia wózka \_\_\_\_\_ mm
- 18 Górnej krawędzi kosza \_\_\_\_\_ mm

Uzupełniające wymiary szyn szotowych:

- 19 Płaszczyzna symetrii – dziobowe położenie wózka \_\_\_\_\_ mm
- 20 Płaszczyzna symetrii – rufowe położenie wózka \_\_\_\_\_ mm



\* podstawowe informacje do zaprojektowania żagla

Pomierzył, data

**Drukuj**